

# MPI TS50 | 50-мм ручная зондовая измерительная станция

Предназначена для точных и воспроизводимых измерений постоянных (DC/CV) и высокочастотных (RF) сигналов

## ОСОБЕННОСТИ/ПРЕИМУЩЕСТВА

### Универсальность

- Подходит для целей исследования и разработки, а также обучения по технологиям ИС на одиночных образцах
- Идеальный прибор для согласования нагрузок и замера ВЧ-шумов

### Эргономичный дизайн

- Надежная и стабильная конструкция при небольших (300 x 300 мм) размерах подставки
- Устойчивая платформа, допускающая установку до 6 DC или 2 RF-позиционеров
- Легкое позиционирование штатива и микроскопа

### Возможность модернизации

- Доступны различные варианты держателей и широкий выбор комплектующих для различных нужд: DC/RF/mW микропозиционеры, оптика, микроскопы и экранированный от ЭМИ/света кожух



## СПЕЦИФИКАЦИИ

### Стандартный предметный столик с осью координат XY

Перемещение	100 x 75 мм
Разрешение	5.0 мкм (0.2 mils)
Плоскостность	< 10 мкм
Угол вращения(стандартный)	360°
Угол вращения(точный)	± 5.0°
Угловая точность	7.5 x 10 <sup>-3</sup> градиент
Перемещение образца	Рельсовая направляющая с механизмом быстрой фиксации
Точная настройка	25 x 25 мм, точный микрометрический контроль

## ЗОНДОВАЯ ПЛАТФОРМА

### Характеристики

Материал	Сталь
Размеры	250 mm (Inside), 408 mm (Outside)
Зазор между держателем и плитой	мин. 5 мм
Максимальное кол-во микропозиционеров	6 DC и 2 RF
Перемещение платформы по оси Z	Высокоточный винт для полного контроля
Область перемещения по оси Z	Макс. 25 мм
Крепление DC-позиционеров	Магнитное
Крепление RF-позиционеров	Магнитное с рельсовой направляющей

## ДЕРЖАТЕЛИ БЕЗ РЕГУЛИРОВКИ ТЕМПЕРАТУРЫ

### Стандартный держатель для пластин

Диаметр	56 мм
Материал	Нержавеющая сталь
Поддерживаемые размеры образцов	Кристаллы или пластины размерами от 25 мм до 50 мм
Диаметр вакуумного кольца	4, 16, 30, 44 мм
Контроль вакуумного кольца	Многозонный, канавки соединены в форме меандра, центральное отверстие диаметром 0.5 мм
Поверхность держателя	Плоская с выгравированными вакуумными канавками
Плоскостность поверхности	$\leq \pm 5$ мкм
Прогиб	$< 15$ мкм / 10 N на краю

### RF-держатель

Диаметр	50 мм с 1 встроенной вспомогательной областью
Материал	Нерж. сталь с HF/OPTO поверхностью (плоская, отверстия 0.5мм)
Поддерживаемые размеры образцов	Основной - Одиночные образцы размером до 3 мм x 5 мм или пластины от 25 мм до 50 мм
Диаметр вакуумных переключателей	4, 16, 30, 44 мм (4 отверстия в центре, разнесенные 4x4 мм)
Активация вакуумных отверстий	Механически
Поверхность держателя	Плоская с вакуумными отверстиями 0.5 мм в центре
Плоскостность поверхности	$\leq \pm 5$ мкм
Прогиб	$< 15$ мкм / 10 N на краю

### Вспомогательный держатель

Количество	1 вспомогательный держатель
Размещение	Встроен на тыльной стороне основного держателя
Размер подложки (Ш x Д)	Макс. 25 x 25 мм
Материал	Керамика, абсорбирующая ВЧ для точной калибровки
Плоскостность поверхности	$\leq \pm 5$ мкм
Контроль вакуума	Независимый

### Электрические характеристики(коаксиальные)

Рабочее напряжение	В соответствии с ЕС 61010, сертификаты для более высоких напряжений по запросу
Изоляция	> 2 GΩ

### ТРЕБОВАНИЯ К РАЗМЕЩЕНИЮ

Питание	110 или 200-240 V AC 50/60 Hz только для оптических комплектующих*
Вакуум	-0.5 бар
Сжатый воздух	4 бар только для виброизоляционных комплектующих

\*таких, как микроскопы, камеры, мониторы

### НОРМАТИВНЫЕ ДОКУМЕНТЫ

- Сертификация: CE

### ГАРАНТИЯ

- Гарантия\*: 12 месяцев
- Продление сервисного контракта: Свяжитесь с официальным агентом MPI Corporation в России компанией "ТБС"

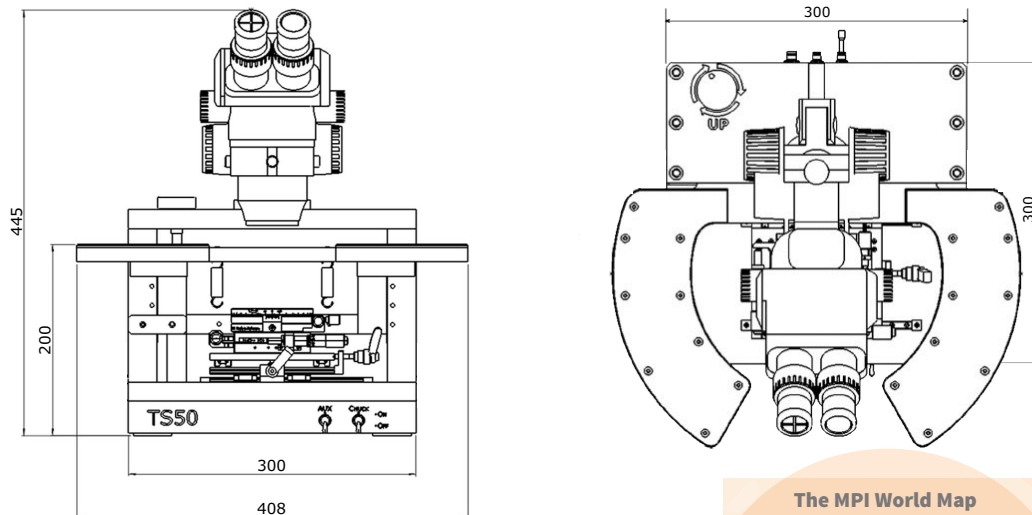
\*См. MPI Corporation's Terms and Conditions of Sale за подробностями

### РАЗМЕРЫ

#### Стационарная платформа с мостом\*

Размеры(Ш x Д x В)	300 x 300 x 445 мм
Вес	~30 кг

\*Дополнительные комплектующие, такие как камеры или лазерные резаки, могут увеличить общую высоту до 794 мм.



Контакты:  
 Россия: tbs-semi.ru, тел. 495 287-85-77  
 Азия: ast-asia@mpi-corporation.com  
 Европа: ast-europe@mpi-corporation.com  
 Америка: ast-americas@mpi-corporation.com

Для получения поддержки в вашей стране посетите наш сайт: [www.mpi-corporation.com](http://www.mpi-corporation.com)

E-Mail: [info@mpi-corporation.com](mailto:info@mpi-corporation.com) • Web: [www.mpi-corporation.com](http://www.mpi-corporation.com)