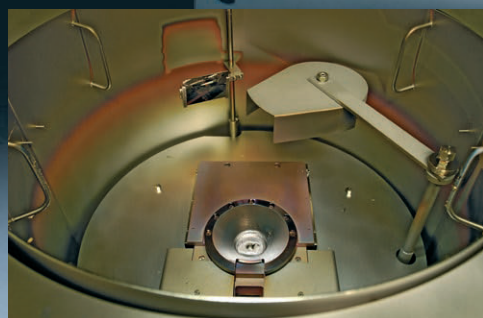


ВАК 761

Индустриальный стандарт
в технологии напыления



А так же **ВАК SAW** для напыления
покрытий с прецизионной равномерностью

Из более чем 1200 ВАК систем используемых во всем мире, ВАК 761 со средним размером камеры, остается фаворитом для разработки и производства:

Широкие возможности комплектации

Возможные компоненты

- До 3-х EBS500 электронно-лучевых пушек
- Резистивные испарители
- Ионные и плазменные источники для травления и осаждения
- Нагрев подложек (лицевая, обратная сторона)
- Специальные источники для напыления толстых слоев
- Полный ассортимент подложкодержателей и систем крепления пластин

Полный контроль процесса

От откачки до напуска, фирменное ПО Khan запущенное на платформе Windows XP, предоставляет полный контроль над процессом для лучшей повторяемости и выхода годных.

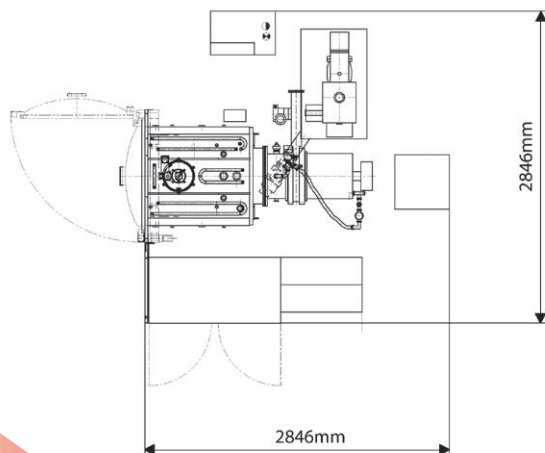
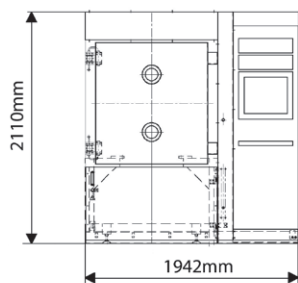
- Кварцевый и оптический мониторинг
- Анализатор остаточного газа
- Сбор данных и обработка статистики результатов

Типичные области применения

Микроэлектроника, Светодиоды, МЭМС, Оптика и др.

Вместимость подложкодержателей

| Размер подложки | Тип держателя | | |
|-----------------|---------------|---------------|-------------|
| | Сплошной | 4x сегментный | Планетарный |
| 3" | 66 | 64 | 123 |
| 4" | 42 | 40 | 78 |
| 5" | 25 | 20 | 48 |
| 6" | 20 | 16 | 33 |
| 8" | 9 | 8 | 15 |



О ТБС

Фирма "ТБС" является поставщиком оборудования для производства полупроводниковых устройств. Мы можем предложить оборудование ведущих мировых фирм. Спектр предлагаемого нами оборудования включает как небольшие установки для НИОКР, так и большие модульные системы для полностью автоматизированного производства полупроводниковой продукции в больших объемах. Наши сертифицированные инженеры готовы подъехать для наладки оборудования в кратчайшие сроки (от нескольких часов). Ускоренная доставка запчастей, а также свой склад в Москве позволяют осуществлять сервисное обслуживание установок без задержек.

Официальный представитель
в России и СНГ
компания ТБС
Москва, ул. Киевская, д.7.
Телефон/факс (495) 287-8577
www.tbs-semi.ru
infos@tbs-semi.ru