



Небольшая система
для больших идей

ВАК

501



Официальный представитель
в России и СНГ
компания TBS
www.tbs-semi.ru
infos@tbs-semi.ru

Система ВАК 501 идеально подходит для разработки процессов напыления и мелкосерийных производств, при этом возможности установки включают весь потенциал старших моделей линейки ВАК. Компактность, функциональность и приемлемая стоимость выгодно выделяют ВАК 501 на фоне конкурентов. Использование одной конфигурируемой платформы управления позволяет легко адаптировать систему к уже отработанным процессам. ВАК 501 может быть легко переконфигурирован для реализации новых идей.

Возможности комплектации:

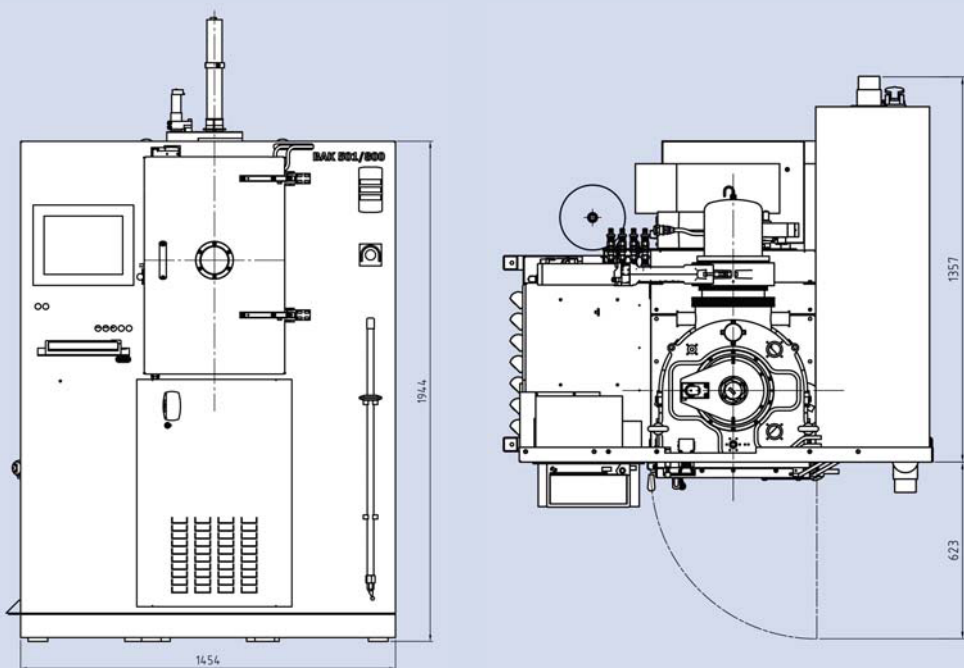
- Электронно-лучевая пушка
- Резистивные испарители
- Магнетронные источники
- Нагрев подложек (лицевая, обратная сторона)
- Плазменная очистка камеры
- Держатели и системы крепления подложек в соответствии с требованиями заказчика

Контроль процесса:

- ПО с дружественным интерфейсом, позволяющее пошагово отслеживать и создавать процесс от откатки до напуска
- Кварцевый и оптический мониторинг
- Анализатор остаточного газа
- Полная SECS GEM совместимость

Размер подложек Кол-во

- | | | |
|--------|---|-------|
| 2 inch | ● | до 32 |
| 4 inch | ● | до 8 |
| 6 inch | ● | до 4 |



Занимаемая площадь 2 м²

